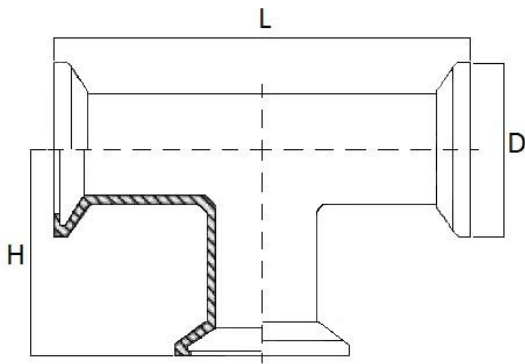


Art. 80 – Tee con 3 Raccordi Garolla



DN	D	H	L
40	65	79,5	159
50	75	93	186
60	86	100	200
70	98	112,5	225
80	108	124	248
100	128	145	290
120	158	151	302

Caratteristiche tecniche, pesi e prestazioni non sono vincolanti ed impegnativi.

La Società si riserva inoltre di apportare ai prodotti le modifiche ritenute più opportune, senza alcun obbligo di preavviso.