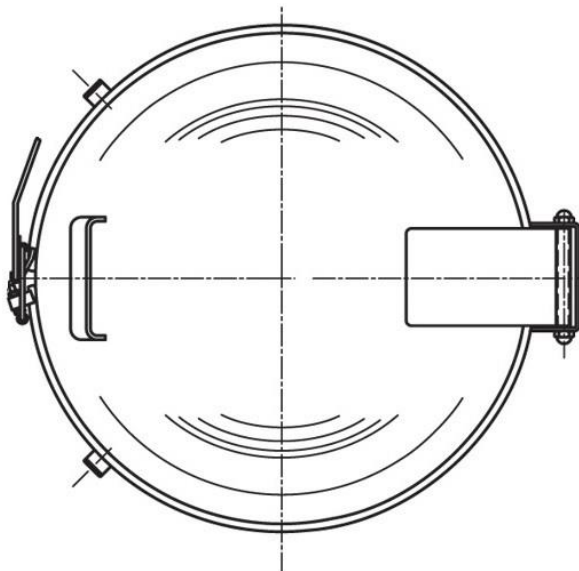


Art. 760 - Chiusino Antiritenzione – Tipo Pesante con Chiusura a Morsetto



DN
150
200
300
400
450
500
600
700
800
900
1000
1100
1200
1300
1400

Caratteristiche tecniche, pesi e prestazioni non sono vincolanti ed impegnativi.

La Società si riserva inoltre di apportare ai prodotti le modifiche ritenute più opportune, senza alcun obbligo di preavviso.

GIEFFE MECCANICA SRL

Sede legale: Via Argine San Marco, 9 - 30027 San Donà di Piave (VE) - Italy

Sede operativa: Via Enzo Ferrari, 24/26 - 30027 San Donà di Piave (VE) - Italy

Tel. 0421 336931 - Fax 0421 1880129 - E-Mail info@gieffemeccanica.it

C.F. / P.IVA / Reg. Imp. VE 03764160275 REA VE 00336186 - Cap. Soc. € 10.000 i.v.