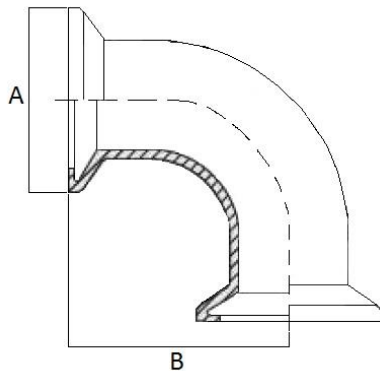


## Art. 72 – Curva 90° con 2 Raccordi Garolla



DN	A	B
40	65	79
50	75	91
60	86	111
70	98	130
80	108	15
100	128	192
120	158	198

Caratteristiche tecniche, pesi e prestazioni non sono vincolanti ed impegnativi.

La Società si riserva inoltre di apportare ai prodotti le modifiche ritenute più opportune, senza alcun obbligo di preavviso.