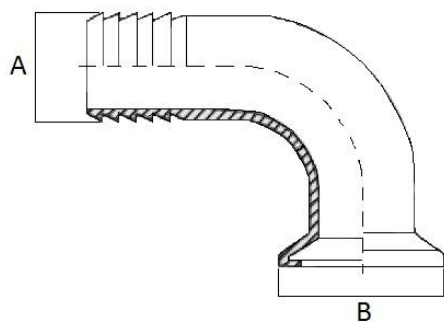


## Art. 70 – Curva 90° con Portagomma Garolla



DN	B	A
40	65	40
50	75	50
60	86	60
70	98	70
80	108	80
100	128	100
120	158	120

Caratteristiche tecniche, pesi e prestazioni non sono vincolanti ed impegnativi.

La Società si riserva inoltre di apportare ai prodotti le modifiche ritenute più opportune, senza alcun obbligo di preavviso.