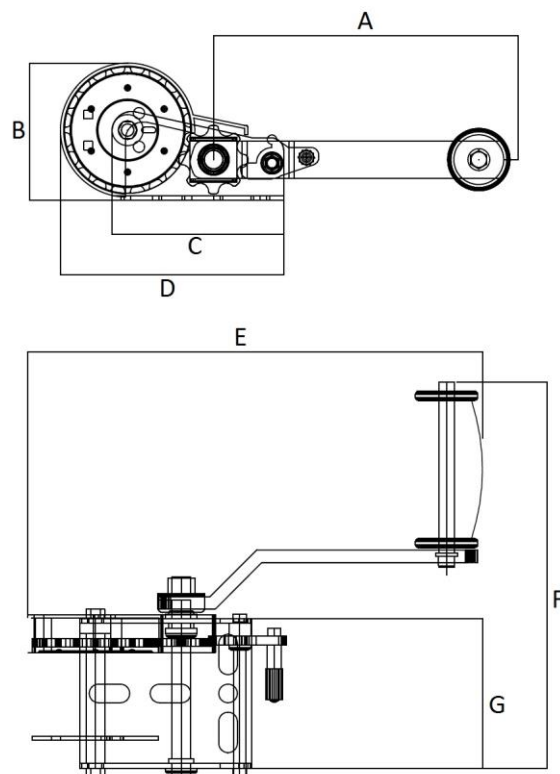


Art. 679 - Verricello Inox per Galleggiante



KG	A	B	C	D	E	F	G
350	160	105	110	145	260	240	90
550	220	150	128	190	350	240	92

Caratteristiche tecniche, pesi e prestazioni non sono vincolanti ed impegnativi.
La Società si riserva inoltre di apportare ai prodotti le modifiche ritenute più opportune, senza alcun obbligo di preavviso.