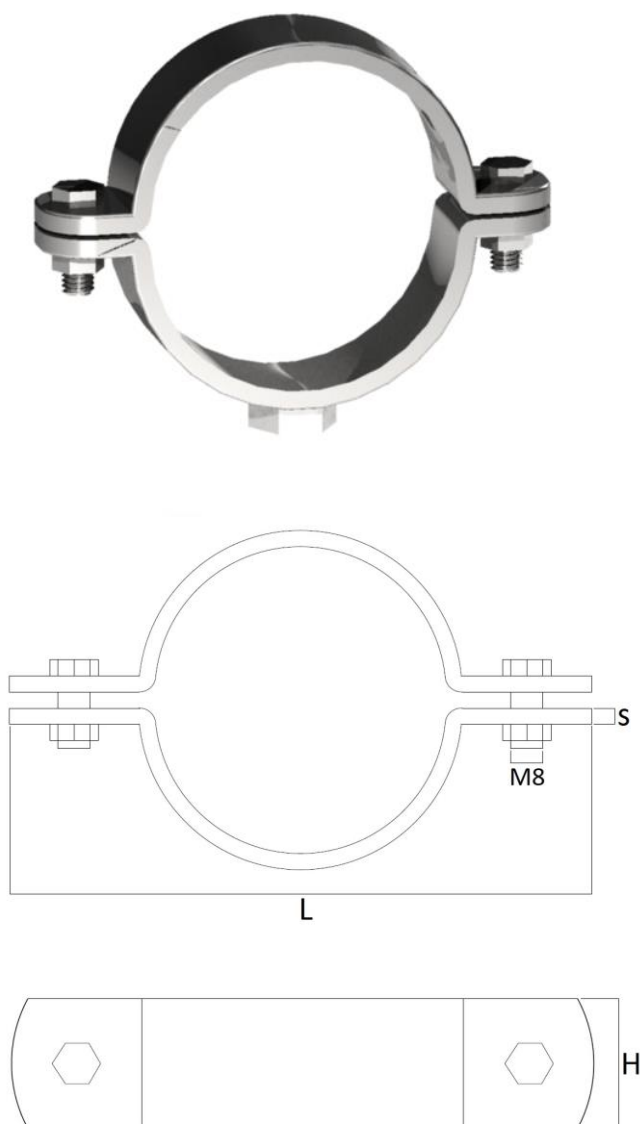


Art. 658 - Reggitubo a 2 Pezzi



| DN A | S | L | H |
|---------|---|-----|----|
| 12 | 3 | 65 | 30 |
| 18 | 3 | 71 | 30 |
| 21,3 | 3 | 74 | 30 |
| 25,4 | 3 | 78 | 30 |
| 26,9 | 3 | 80 | 30 |
| 28 | 3 | 80 | 30 |
| 34 | 3 | 87 | 30 |
| 40 | 3 | 93 | 30 |
| 42,4 | 3 | 93 | 30 |
| 48,3 | 3 | 101 | 30 |
| 51/52 | 3 | 105 | 30 |
| 60,3 | 3 | 113 | 30 |
| 63,5 | 3 | 118 | 30 |
| 70 | 3 | 123 | 30 |
| 76,1 | 3 | 129 | 30 |
| 80 | 3 | 133 | 30 |
| 85 | 3 | 138 | 30 |
| 88,9 | 3 | 142 | 30 |
| 101,6 | 3 | 154 | 30 |
| 104 | 3 | 156 | 30 |
| 114,3 | 3 | 168 | 30 |
| 129 | 3 | 182 | 30 |
| 139,7 | 3 | 193 | 30 |
| 153 | 3 | 207 | 30 |
| 168,3 | 3 | 221 | 30 |
| 204 | 3 | 257 | 30 |
| 219,1 | 3 | 272 | 30 |
| 254 | 3 | 307 | 30 |
| 273 | 3 | 326 | 30 |
| 306 | 3 | 360 | 30 |
| 355 | 3 | 410 | 30 |

Caratteristiche tecniche, pesi e prestazioni non sono vincolanti ed impegnativi.

La Società si riserva inoltre di apportare ai prodotti le modifiche ritenute più opportune, senza alcun obbligo di preavviso.