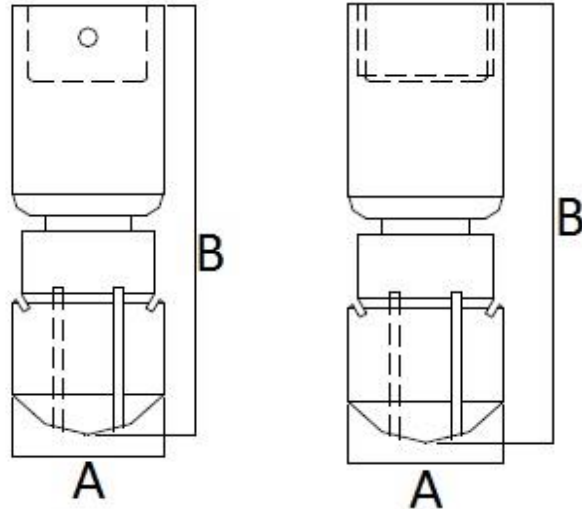


## Art. 654 - Testina di Lavaggio Rotante - Mod. Piccolo



ATTACCHI	A	B
FEMMINA 1/2"	24	68
CLIP	24	68

ATTACCHI		PRESSIONI (bar)			Copertura	Raggio max bagnatura (mt)
		0,5	1	2		
FEMMINA	CLIP	PORTATA (lt/h)				
1/2"		21	31	45	360°	1,3 - 2,2
1/2"		18	27	39	180°↓	1,3 - 2,2
	Ø13,5 - 22	21	31	45	360°	1,3 - 2,2
	Ø13,5 - 22	18	27	39	180°↓	1,3 - 2,2

Caratteristiche tecniche, pesi e prestazioni non sono vincolanti ed impegnativi.

La Società si riserva inoltre di apportare ai prodotti le modifiche ritenute più opportune, senza alcun obbligo di preavviso.

GIEFFE MECCANICA SRL

Sede legale: Via Argine San Marco, 9 - 30027 San Donà di Piave (VE) - Italy

Sede operativa: Via Enzo Ferrari, 24/26 - 30027 San Donà di Piave (VE) - Italy

Tel. 0421 336931 - Fax 0421 1880129 - E-Mail info@gieffemeccanica.it

C.F. / P.IVA / Reg. Imp. VE 03764160275 REA VE 00336186 - Cap. Soc. € 10.000 i.v.