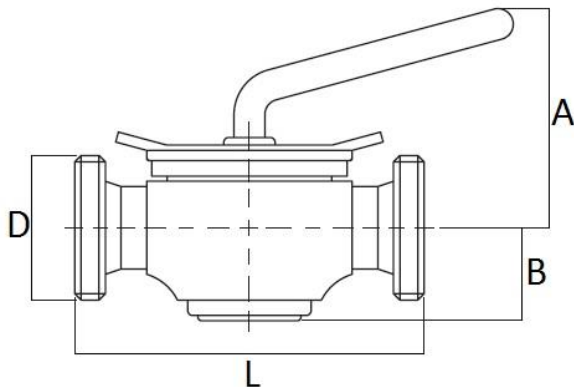


Art. 614 - Rubinetto a Maschio 2 Vie



DN	D	L	A	B
25	52	125	90	38
32	58	160	117	45
40	65	160	117	45
50	78	170	122	55
65	95	200	142	68
80	110	230	154	71

Caratteristiche tecniche, pesi e prestazioni non sono vincolanti ed impegnativi.

La Società si riserva inoltre di apportare ai prodotti le modifiche ritenute più opportune, senza alcun obbligo di preavviso.