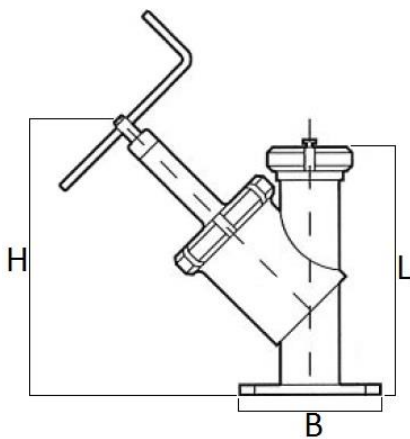


Art. 612 – Valvola Flusso Libero



DN	B	L	H
40	130	230	270
50	140	240	310
65	160	310	350
80	190	350	410
100	210	*	*

Caratteristiche tecniche, pesi e prestazioni non sono vincolanti ed impegnativi.

La Società si riserva inoltre di apportare ai prodotti le modifiche ritenute più opportune, senza alcun obbligo di preavviso.