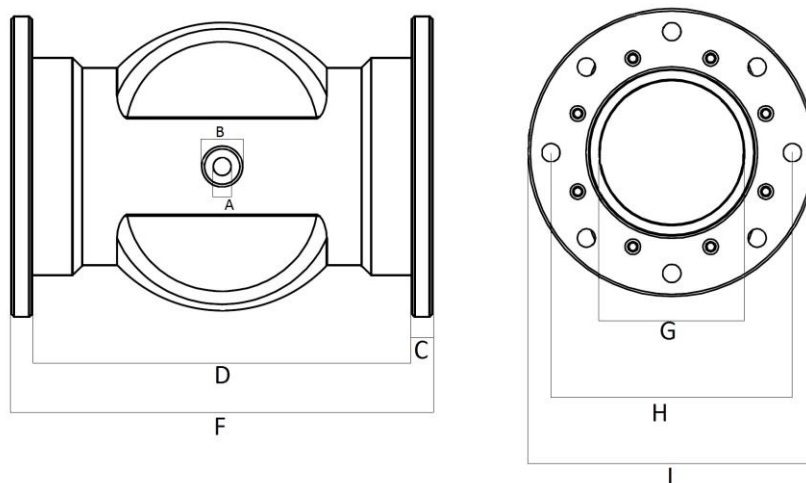
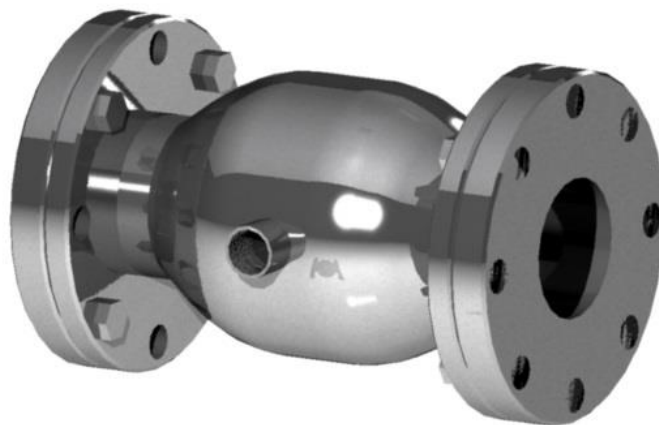


## Art. 610 - Valvola a Manicotto – Inox e Alluminio



DN	INCH A	B	C	D	F	G	H	I
80	1/4"	26	15	240	270	79	160	202
100	1/4"	26	15	280	310	100	180	221
125	1/4"	26	15	320	350	125	210	250

Caratteristiche tecniche, pesi e prestazioni non sono vincolanti ed impegnativi.

La Società si riserva inoltre di apportare ai prodotti le modifiche ritenute più opportune, senza alcun obbligo di preavviso.