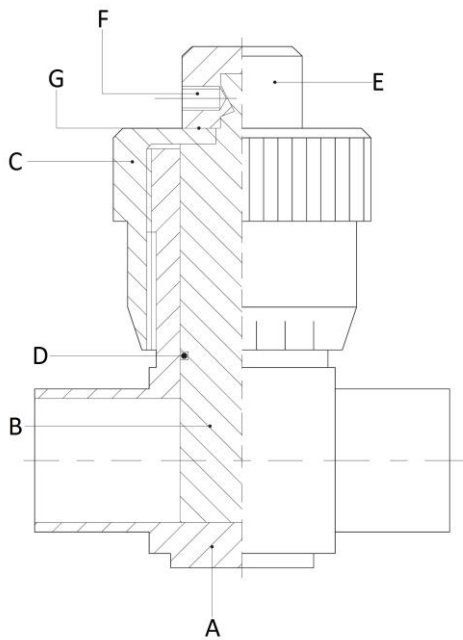


Art. 373 - Valvola di Regolazione Flusso



- A. Corpo Valvola
- B. Tampone
- C. Ghiera di Regolazione
- D. Anello di Tenuta OR
- E. Elemento di Bloccaggio
- F. Grano
- G. Rondella

Caratteristiche tecniche, pesi e prestazioni non sono vincolanti ed impegnativi.

La Società si riserva inoltre di apportare ai prodotti le modifiche ritenute più opportune, senza alcun obbligo di preavviso.