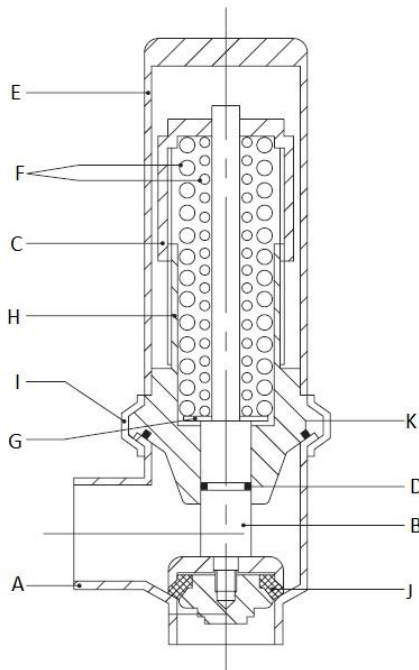


Art. 372 Valvola di Regolazione



- A. Corpo Valvola
- B. Tampone
- C. Elemento di Regolazione
- D. Anello di Tenuta OR
- E. Coperchio
- F. Molla
- G. Rondella
- H. Elemento Base
- I. Collare
- J. Guarnizione a Labbro
- K. Anello di Tenuta OR

Caratteristiche tecniche, pesi e prestazioni non sono vincolanti ed impegnativi.

La Società si riserva inoltre di apportare ai prodotti le modifiche ritenute più opportune, senza alcun obbligo di preavviso.