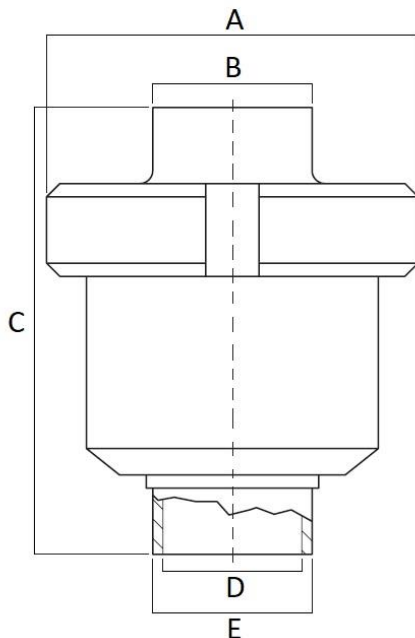


Art. 370 - Valvola di Ritegno Alimentare – Attacchi a Saldare



DN	A	B	C	D	E
25	78	28	87	25	28
32	92	34	89	31	34
40	92	40	97	37	40
50	112	52	101,5	49	52
65	138	70	119,5	66	70
80	148	85	132	81	85
100	148	101,6	118	97,6	101,6
104	148	104	118	100	104

Caratteristiche tecniche, pesi e prestazioni non sono vincolanti ed impegnativi.

La Società si riserva inoltre di apportare ai prodotti le modifiche ritenute più opportune, senza alcun obbligo di preavviso.

GIEFFE MECCANICA SRL

Sede legale: Via Argine San Marco, 9 - 30027 San Donà di Piave (VE) - Italy

Sede operativa: Via Enzo Ferrari, 24/26 - 30027 San Donà di Piave (VE) - Italy

Tel. 0421 336931 - Fax 0421 1880129 - E-Mail info@gieffemeccanica.it

C.F. / P.IVA / Reg. Imp. VE 03764160275 REA VE 00336186 - Cap. Soc. € 10.000 i.v.