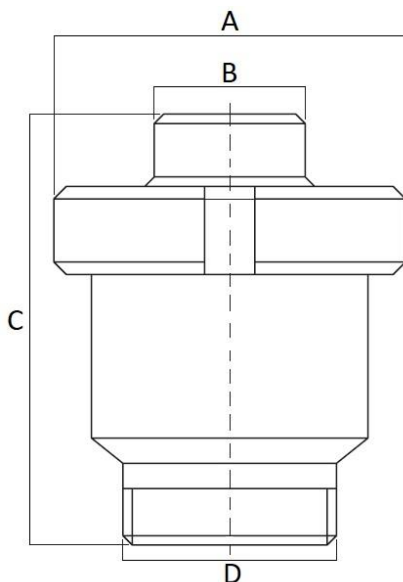


## Art. 370 - Valvola di Ritegno Alimentare – Attacchi Filettati



DN	A	B	C	D
25	78	35	89	52
32	92	41	94	58
40	92	48	105	65
50	112	61	109,5	78
65	138	79	132,5	95
80	148	93	133,5	110
100	158	114	126	130
104	158	114	126	130

Caratteristiche tecniche, pesi e prestazioni non sono vincolanti ed impegnativi.

La Società si riserva inoltre di apportare ai prodotti le modifiche ritenute più opportune, senza alcun obbligo di preavviso.

GIEFFE MECCANICA SRL

Sede legale: Via Argine San Marco, 9 - 30027 San Donà di Piave (VE) - Italy

Sede operativa: Via Enzo Ferrari, 24/26 - 30027 San Donà di Piave (VE) - Italy

Tel. 0421 336931 - Fax 0421 1880129 - E-Mail [info@gieffemeccanica.it](mailto:info@gieffemeccanica.it)

C.F. / P.IVA / Reg. Imp. VE 03764160275 REA VE 00336186 - Cap. Soc. € 10.000 i.v.