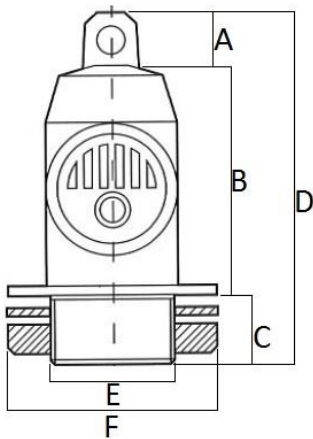


Art. 366 - Valvola Compensatrice con Ghiera di Fissaggio



DN	A	B	C	D	E	F	PORTATA MAX
1 1/4"	15	65	20	100	42,4	60	150 hl/h
1 1/2"	15	65	20	100	48,3	60	150 hl/h

Caratteristiche tecniche, pesi e prestazioni non sono vincolanti ed impegnativi.

La Società si riserva inoltre di apportare ai prodotti le modifiche ritenute più opportune, senza alcun obbligo di preavviso.

GIEFFE MECCANICA SRL

Sede legale: Via Argine San Marco, 9 - 30027 San Donà di Piave (VE) - Italy

Sede operativa: Via Enzo Ferrari, 24/26 - 30027 San Donà di Piave (VE) - Italy

Tel. 0421 336931 - Fax 0421 1880129 - E-Mail info@gieffemeccanica.it

C.F. / P.IVA / Reg. Imp. VE 03764160275 REA VE 00336186 - Cap. Soc. € 10.000 i.v.