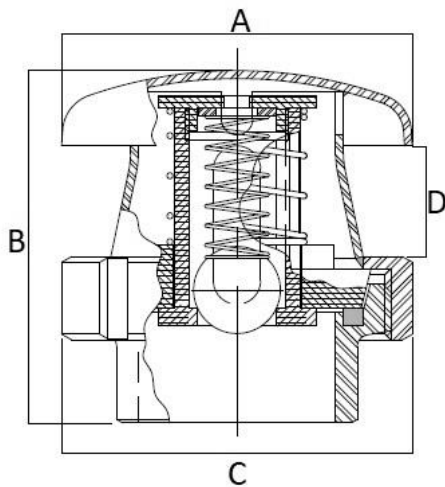
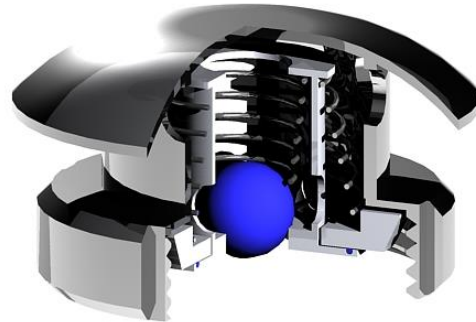
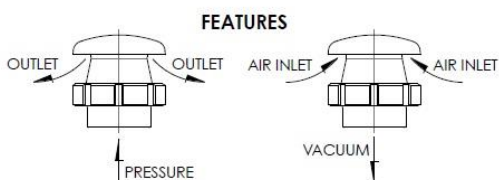


Art. 356 - Valvola Doppio Effetto Inox con Femmina DIN



DN	A	B	C	D	Portata
50	89	90	90	21	300 hl/h
80	143	108	127	34	500 hl/h



SPECIFICHE TECNICHE:

- Corpo in AISI 304 - 316
- Tenuta POM + PTFE
- Pressione di apertura: 0.001 bar
- Depressione di apertura: -0.001 bar
- Temperatura di esercizio -50°C / +80°C
- Filetto DIN 11851

Caratteristiche tecniche, pesi e prestazioni non sono vincolanti ed impegnativi.

La Società si riserva inoltre di apportare ai prodotti le modifiche ritenute più opportune, senza alcun obbligo di preavviso.