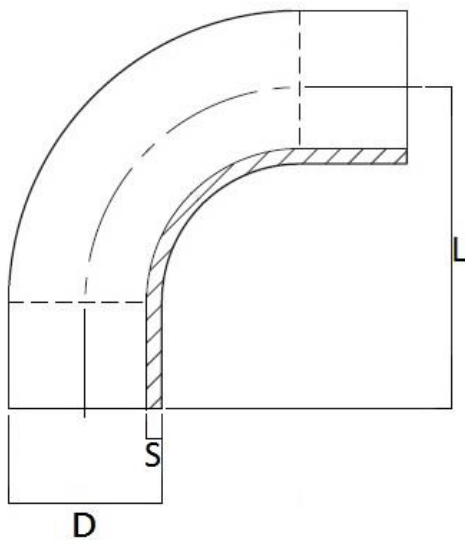


Art. 302 – Curva 90° Mandrinare



DN	D	S	L
10	12	1,5	38
15	18	1,5	47
20	22	1,5	52
25	28	1,5	70
32	34	1,5	78
40	40	1,5	85
50	52	1,5	97
60	60	1,5	110
65	70	2	110
80	85	2	123
100	101,6	2	150
104	104	2	140

Caratteristiche tecniche, pesi e prestazioni non sono vincolanti ed impegnativi.

La Società si riserva inoltre di apportare ai prodotti le modifiche ritenute più opportune, senza alcun obbligo di preavviso.