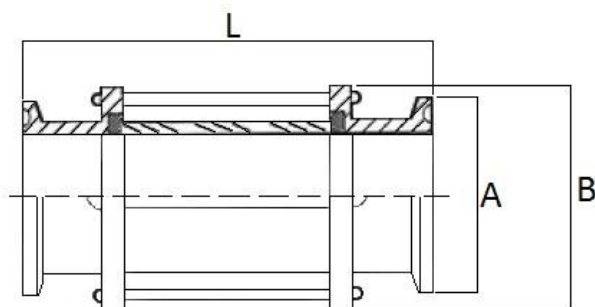


Art. 268 - Specola di Linea con Attacchi Clamp



DN	A	B	L
1"	50,4	55	165
1 ½"	50,4	70	165
2"	64	85	165
2 ½"	77,4	95	165
3"	90,9	105	165
4"	118,8	140	165

Caratteristiche tecniche, pesi e prestazioni non sono vincolanti ed impegnativi.

La Società si riserva inoltre di apportare ai prodotti le modifiche ritenute più opportune, senza alcun obbligo di preavviso.