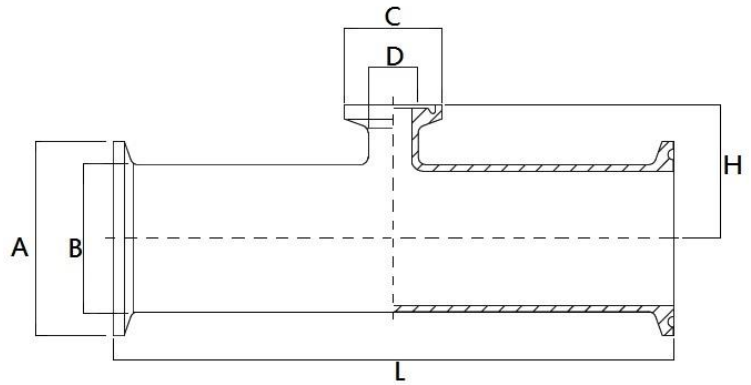


Art. 267 – Tee Ridotto Corto CLAMP



DN ₁	DN ₂	A	B	C	D	H	L
¾"	½"	25,4	19,05	25,4	12,7	23,5	120,6
1"	½"	50,4	25,4	25,4	12,7	27	133,4
1"	¾"	50,4	25,4	25,4	19,05	27	133,4
1 ½"	½"	50,4	38,1	25,4	12,7	34	146
1 ½"	¾"	50,4	38,1	25,4	19,05	34	146
1 ½"	1"	50,4	38,1	50,4	25,4	34	146
2"	½"	64	50,8	25,4	12,7	40	171,4
2"	¾"	64	50,8	25,4	19,05	40	171,4
2"	1"	64	50,8	50,4	25,4	40	171,4
2"	1 ½"	64	50,8	50,4	38,1	40	171,4
2 ½"	1 ½"	77,4	63,5	50,4	38,1	46	184,2
2 ½"	2"	77,4	63,5	64	50,8	46	184,2
3"	2"	90,9	76,2	64	50,8	53	196,8
3"	2 ½"	90,9	76,2	77,4	63,5	53	196,8
4"	3"	118,9	101,6	90,9	76,2	70	241,4

Caratteristiche tecniche, pesi e prestazioni non sono vincolanti ed impegnativi.

La Società si riserva inoltre di apportare ai prodotti le modifiche ritenute più opportune, senza alcun obbligo di preavviso.

GIEFFE MECCANICA SRL

Sede legale: Via Argine San Marco, 9 - 30027 San Donà di Piave (VE) - Italy

Sede operativa: Via Enzo Ferrari, 24/26 - 30027 San Donà di Piave (VE) - Italy

Tel. 0421 336931 - Fax 0421 1880129 - E-Mail info@gieffemeccanica.it

C.F. / P.IVA / Reg. Imp. VE 03764160275 REA VE 00336186 - Cap. Soc. € 10.000 i.v.