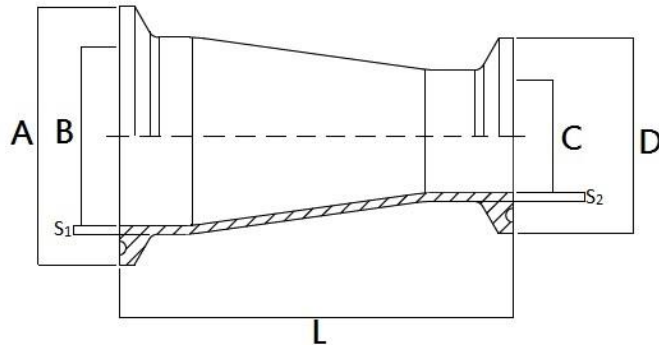


## Art. 265 – Riduzione CLAMP



CLAMP "BS 4825"								
DN <sub>1</sub>	DN <sub>2</sub>	A	B	S <sub>1</sub>	D	C	S <sub>2</sub>	L
¾"	½"	25,4	15,75	1,65	25,4	9,4	1,65	50,8
1"	½"	50,4	22,1	1,65	25,4	9,4	1,65	50,8
1"	¾"	50,4	22,1	1,65	25,4	15,75	1,65	50,8
1 ½"	½"	50,4	34,8	1,65	25,4	9,4	1,65	63,5
1 ½"	¾"	50,4	34,8	1,65	25,4	15,75	1,65	63,5
1 ½"	1"	50,4	34,8	1,65	50,4	22,1	1,65	76,2
2"	¾"	64	47,5	1,65	25,4	15,75	1,65	76,2
2"	1"	64	47,5	1,65	50,4	22,1	1,65	76,2
2"	1 ½"	64	47,5	1,65	50,4	34,8	1,65	76,2
2 ½"	1 ½"	77,4	47,5	1,65	50,4	34,8	1,65	76,2
2 ½"	2"	77,4	60,2	1,65	64	47,5	1,65	76,2
3"	1 ½"	90,9	60,2	1,65	50,4	34,8	1,65	76,2
3"	2"	90,9	72,9	1,65	64	47,5	1,65	76,2
3"	2 ½"	90,9	72,9	1,65	77,4	60,2	1,65	76,2
4"	2"	118,8	97,38	2,11	64	47,5	1,65	101,6
4"	2 ½"	118,8	97,38	2,11	77,4	60,2	1,65	101,6
4"	3"	118,8	97,38	2,11	90,9	72,9	1,65	101,6

Caratteristiche tecniche, pesi e prestazioni non sono vincolanti ed impegnativi.

La Società si riserva inoltre di apportare ai prodotti le modifiche ritenute più opportune, senza alcun obbligo di preavviso.