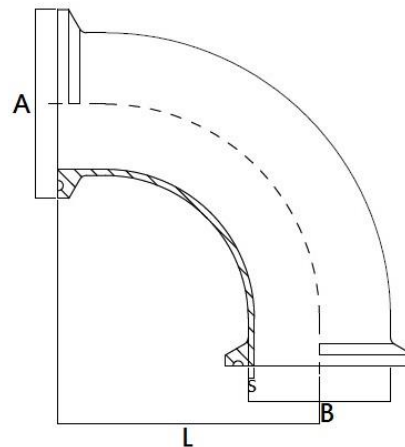


Art. 264 – Curva 90° CLAMP



CLAMP "BS 4825"				
DN	A	B	S	L
½"	25,4	12,7	1,65	88,9
¾"	25,4	19,05	1,65	88,9
1"	50,4	25,4	1,65	50,8
1 ½"	50,4	38,1	1,65	69,9
2"	64	50,8	1,65	88,9
2 ½"	77,4	63,5	1,65	108
3"	90,9	76,2	1,65	127
4"	118,8	101,6	2,11	168,2
6"	167	152,4	2,77	250

CLAMP "DIN 32676"				
DN	A	B	S	L
125	155	129	2	215,5
150	167	154	2	253
200	217	204	2	328

Caratteristiche tecniche, pesi e prestazioni non sono vincolanti ed impegnativi.

La Società si riserva inoltre di apportare ai prodotti le modifiche ritenute più opportune, senza alcun obbligo di preavviso.