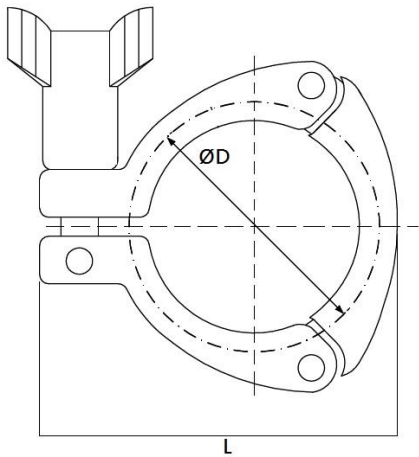


## Art. 250T - Morsetto CLAMP 3 Settori



CLAMP "BS 4825"			
DN	D	L	FL
1" - 1 ½"	53,6	87	50,4
2"	67	103	64
2 ½"	80,6	114	77,4
3"	94	128,2	90,9
4"	122	155	118,8

Caratteristiche tecniche, pesi e prestazioni non sono vincolanti ed impegnativi.

La Società si riserva inoltre di apportare ai prodotti le modifiche ritenute più opportune, senza alcun obbligo di preavviso.

GIEFFE MECCANICA SRL

Sede legale: Via Argine San Marco, 9 - 30027 San Donà di Piave (VE) - Italy

Sede operativa: Via Maestri del Lavoro, 22 - 30027 San Donà di Piave (VE) - Italy

Tel. 0421 336931 - Fax 0421 1880129 - E-Mail info@gieffemeccanica.it

C.F. / P.IVA / Reg. Imp. VE 03764160275 REA VE 00336186 - Cap. Soc. € 10.000 i.v.