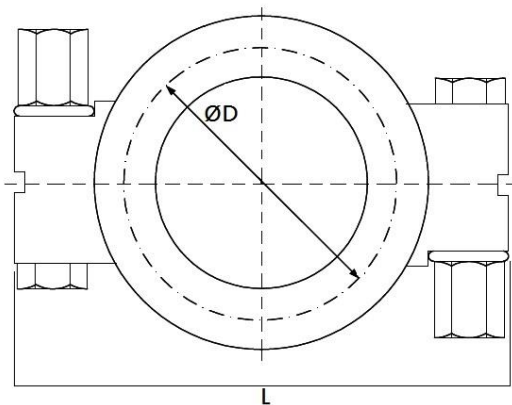


Art. 250H - Morsetto CLAMP Alta Pressione



| CLAMP "BS 4825" | | | |
|-----------------|-------|-----|------|
| DN | D | L | FL |
| ½" - ¾" | 28,6 | 55 | 25,1 |
| 1" - 1 ½" | 53,6 | 98 | 50,4 |
| 2" | 67 | 112 | 64 |
| 2 ½" | 80,6 | 129 | 77,4 |
| 3" | 94 | 137 | 90,9 |
| 4" | 122 | 164 | 118 |
| 6" | 170,7 | 220 | 167 |

Caratteristiche tecniche, pesi e prestazioni non sono vincolanti ed impegnativi.

La Società si riserva inoltre di apportare ai prodotti le modifiche ritenute più opportune, senza alcun obbligo di preavviso.

GIEFFE MECCANICA SRL

Sede legale: Via Argine San Marco, 9 - 30027 San Donà di Piave (VE) - Italy

Sede operativa: Via Enzo Ferrari, 24/26 - 30027 San Donà di Piave (VE) - Italy

Tel. 0421 336931 - Fax 0421 1880129 - E-Mail info@gieffemeccanica.it

C.F. / P.IVA / Reg. Imp. VE 03764160275 REA VE 00336186 - Cap. Soc. € 10.000 i.v.