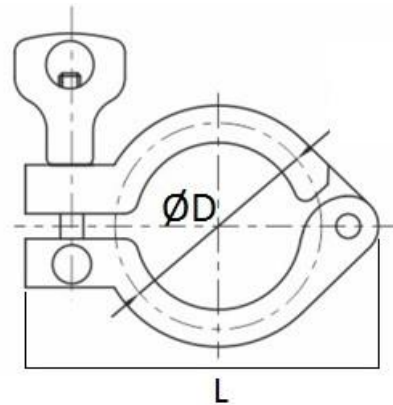


Art. 250 - Morsetto CLAMP 2 Settori Singolo Snodo



CLAMP "BS 4825"			
DN	D	L	FL
½" - ¾"	28,6	52	25,1
1" - 1 ½"	53,6	87	50,4
2"	67	103	64
2 ½"	80,6	114	77,4
3"	94	128,2	90,9
4"	122	155	118,8

CLAMP "ISO 2852"			
DN	D	L	FL
8-10-15	37	71	34
20-25-32	53,6	87	50,4
40	67	103	64
50	80,6	114	77,4
65	94	128,2	90,9
80	110	147	106

CLAMP "DIN 32676"			
DN	D	L	FL
10-15-20	37	71	34
25-32-40	53,6	87	50,4
50	67	103	64
65	94	128,2	90,9
80	110	147	106
100	122	155	118,8

Caratteristiche tecniche, pesi e prestazioni non sono vincolanti ed impegnativi.

La Società si riserva inoltre di apportare ai prodotti le modifiche ritenute più opportune, senza alcun obbligo di preavviso.