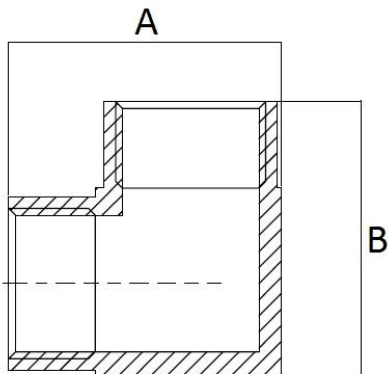
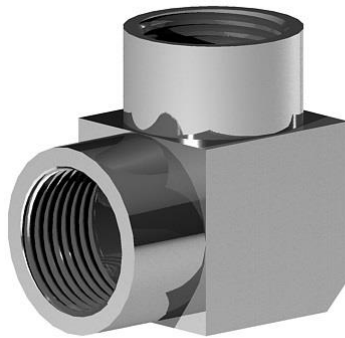


Art. 16 – Gomito Filettato Femmina-Femmina GAS



INCH	DN	A	B
1/4"	8	30	30
3/8"	10	35	35
1/2"	15	40	40
3/4"	20	50	50
1"	25	60	60

Caratteristiche tecniche, pesi e prestazioni non sono vincolanti ed impegnativi.

La Società si riserva inoltre di apportare ai prodotti le modifiche ritenute più opportune, senza alcun obbligo di preavviso.