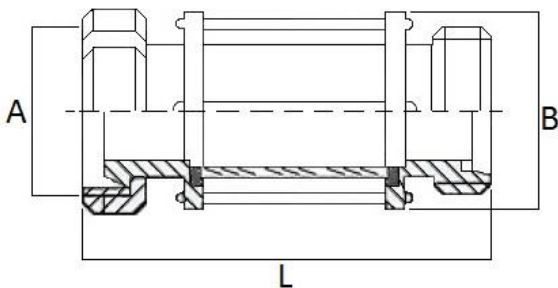
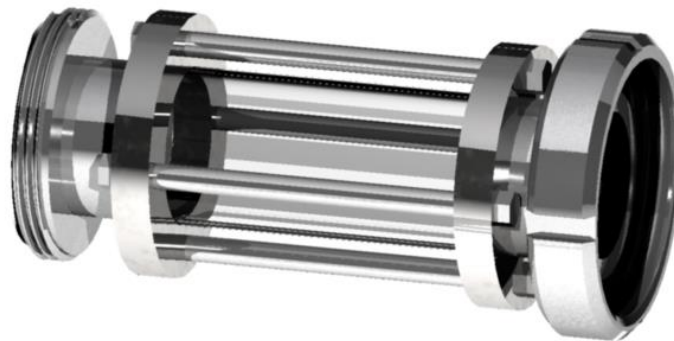


Art. 134 - Specola di Linea con Attacchi Maschio - Femmina



DN	A	B	L
25	52	56	160
32	58	65	160
40	65	70	160
50	78	85	163
60	85	93	173
65	95	100	163
80	110	125	173
100	130	152	173
125	160	180	257
150	*	*	*

Caratteristiche tecniche, pesi e prestazioni non sono vincolanti ed impegnativi.

La Società si riserva inoltre di apportare ai prodotti le modifiche ritenute più opportune, senza alcun obbligo di preavviso.