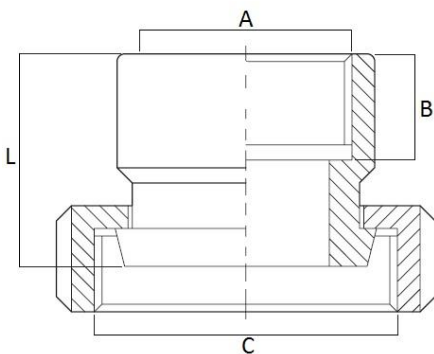


Art. 133A - Riduzione Maschio DIN - Femmina GAS



DN	INCH A	C	B	L
25	1"	52	17	32
32	1 ¼"	58	17	35
40	1 ½"	65	22	37
50	2"	78	22	41
65	2 ½"	95	24	46
80	3"	110	27	49
100	4"	130	32	60

Caratteristiche tecniche, pesi e prestazioni non sono vincolanti ed impegnativi.

La Società si riserva inoltre di apportare ai prodotti le modifiche ritenute più opportune, senza alcun obbligo di preavviso.