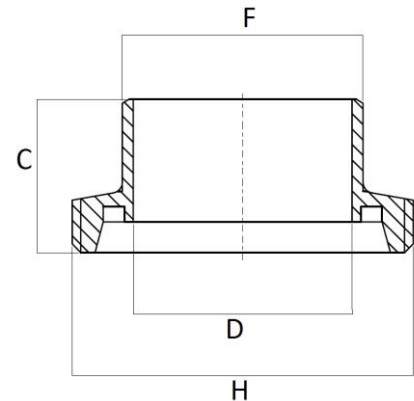


Art. 108 – Femmina a saldare DIN 11851



FEMMINA SALDARE P/TUBO				
DN	H	F	D	C
10	28	12	9	21
15	34	18	15	21
20	44	22	19	24
25	52	28	25	29
32	58	34	31	32
40	65	40	37	33
50	78	52	49	35
60	85	60	57	36
65	95	70	66	40
80	110	85	81	45
100	130	101,6	97,6	54
125	160	129	125	46
150	190	154	150	50

FEMMINA SALDARE P/TUBO (SERIE 2)				
DN	H	F	D	C
10	28	13	10	21
15	34	19	16	21
20	44	23	20	24
25	52	29	26	29
32	58	35	32	32
40	65	41	38	33
50	78	53	50	35
60	85	60	57	36
65	95	70	66	40
80	110	85	81	45
100	130	101,6	97,6	54
125	160	129	125	46
150	190	154	150	50

FEMMINA SALDARE MEDIO				
DN	H	F	D	C
10	28	15	10	21
15	34	21	16	21
20	44	25	20	24
25	52	31	26	29
32	58	37	32	32
40	65	43	38	33
50	78	55	50	35
60	85	62	57	36
65	95	72	66	40
80	110	87	81	45
100	130	106	100	54
125	160	132	125	46
150	190	157	150	50

FEMMINA SALDARE GROSSO				
DN	H	F	D	C
10	28	18	10	21
15	34	24	16	21
20	44	30	20	24
25	52	35	26	29
32	58	41	32	32
40	65	48	38	33
50	78	61	50	35
60	85	69	57	36
65	95	79	66	40
80	110	93	81	45
100	130	114	98	54
125	160	137	125	46
150	190	167	150	50

Caratteristiche tecniche, pesi e prestazioni non sono vincolanti ed impegnativi.

La Società si riserva inoltre di apportare ai prodotti le modifiche ritenute più opportune, senza alcun obbligo di preavviso.

GIEFFE MECCANICA SRL

Sede legale: Via Argine San Marco, 9 - 30027 San Donà di Piave (VE) - Italy

Sede operativa: Via Enzo Ferrari, 24/26 - 30027 San Donà di Piave (VE) - Italy

Tel. 0421 336931 - Fax 0421 1880129 - E-Mail info@gieffemeccanica.it

C.F. / P.IVA / Reg. Imp. VE 03764160275 REA VE 00336186 - Cap. Soc. € 10.000 i.v.